

**HONKO** アルミ製フリーロックダンパータイプ クレーン用ゴンドラ取扱説明書  
日本製

この度はクレーン用ゴンドラをお買い上げいただきまことにありがとうございました。  
お使いになる前に必ずこの使用説明書をよくお読みになられてからお使いください。  
お読みになった後も使用説明書は大切に保管してください。

**安全にお使いいただくために**

ゴンドラを使用する作業はクレーン等安全規則に従って、作業の性質上やむを得ない場合又は、安全な作業の遂行上必要な場合の短時間の臨時使用に限定してください。

**危険**

- このゴンドラはアルミ製のため通電性があり、配電線に触れると感電の危険があります。使用するときは周囲に配電線等の危険物が無いか確認してください。
- 架線工事には使用しないでください。
- 転落事故の防止のため、作業者は必ず安全ベルトを装着してください。
- 使用時はクレーン車のアウトリガを出さないでクレーン車が転倒し、人身事故になる危険がありますのでアウトリガを最大に張り出してお使いください。

**警告**

- ゴンドラ取付金具及びカラビナ用金具は、サービス指定工場でクレーンブームに**確実に溶接(ゴンドラ取付金具は全周溶接)**して取り付けてください。
- お使いになる前には、必ずゴンドラの各部を点検して溶接部のヒビや部材の変形、へこみ、折れ、また取付ボルトのゆるみ等の異常が無いか確認してからお使いください。もし異常があった場合は使用しないでください。
- 作業の際はクレーン等安全規則に従って、**短期間の臨時使用に作業を限定してください。**
- 体重を含めて合計で100キログラムを越えるような重量物を持って乗らないでください。**
- ゴンドラには**1人で乗ってください。**複数の搭乗は禁止です。
- 作業時は必ずヘルメットを着用してください。
- ゴンドラを改造しないでください。壊れたときは自分で修理をしないでください。
- 転落の危険がありますのでゴンドラから身体を大きく乗り出さないでください。
- 人の乗ったゴンドラのクレーンを操作するときは急な動きをしないでください。
- 安全ベルトのロープにキズ等が無いか確認してください。

**注意**

- クレーン作業と高所作業は同時には絶対に行なわないでください。
- クレーン車の走行時にはゴンドラを必ず外してください。
- 引きずったり、投げたり乱暴に扱わないでください。変形やへこみ、破損の原因になります。
- 保管時は雨ざらしにしないでください。

**使用上の注意**

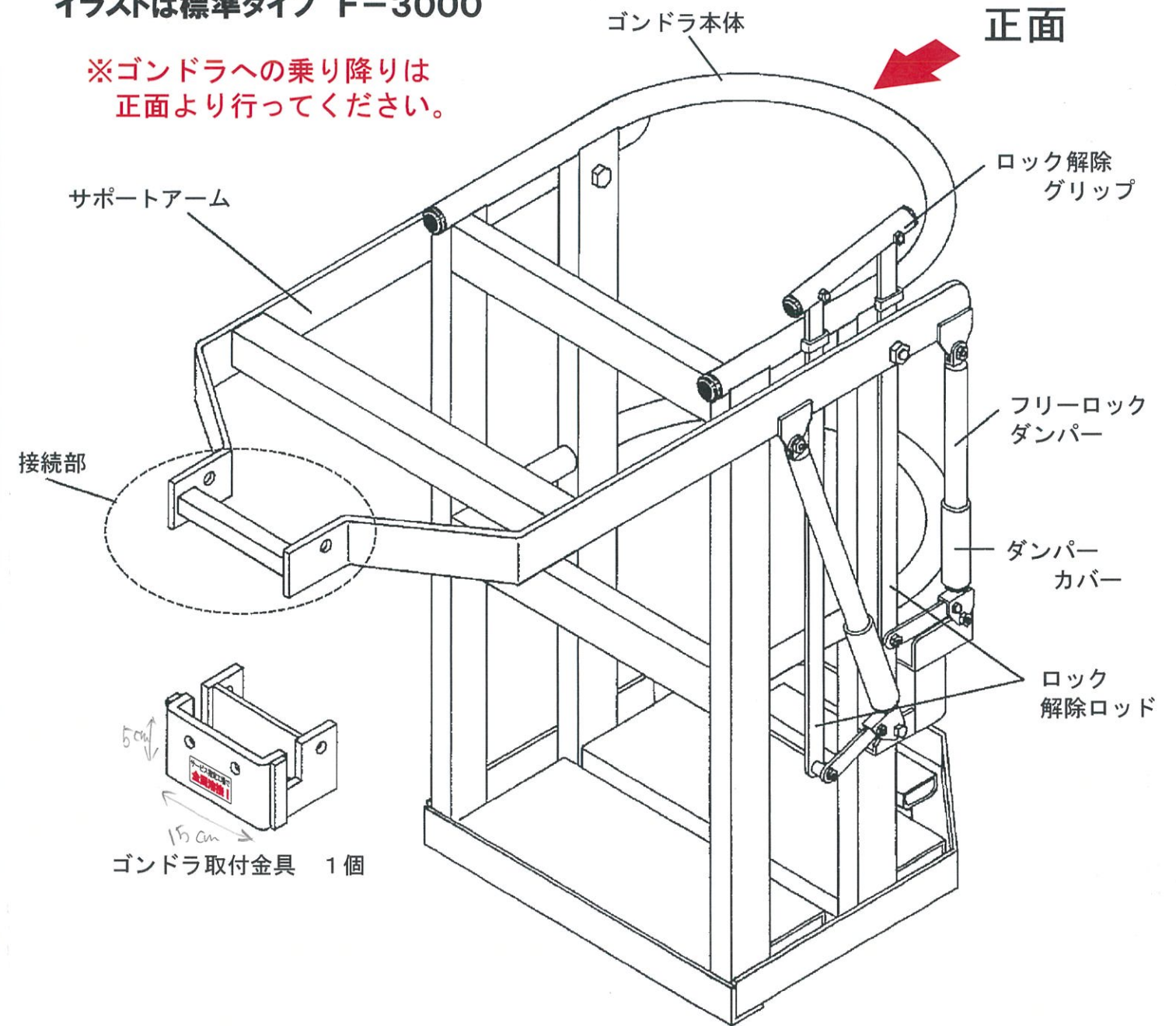
- ブームの長さが10m以下のクレーンにしか使用できません。
- クレーンを操作する人は**移動式クレーン免許所有者か小型移動式クレーン運転技能講習修了者**が操作してください。
- ゴンドラの角度調節用のダンパーが完全に作動するか確認してください。
- 各ボルト・ナットの締め付け具合を定期的に確認してください。
- 床板や枠にグリース、泥、ペンキ等の滑りやすいものが付いていないか確認し、付いている場合はきれいに拭き取ってください。
- 使用時は滑りにくい履物を履いて作業してください。

**注) 墜落制止用器具(安全ベルト)について**

2022年1月2日より法改正により旧規格の安全ベルトは使用不可となります。  
弊社では上記法改正に対応した(墜落制止用器具(安全ベルト)の規格に基づく)「胴ベルト型安全ベルト」を付属しています。  
(但し6.75m以下(一般的な建設作業の場合は5m以下)の作業に限る。)  
作業に関しては改正構造規格に基づく弊社付属の「胴ベルト型安全ベルト」の着用をお願いいたします。  
(法改正により2019年2月1日より墜落制止用器具は「フルハーネス型」を使用することが原則となりました。  
例外として高さ6.75m以下(一般的な建設作業の場合は5m以下)での作業は弊社付属品の「胴ベルト型安全ベルト」を使用できます。この例外を除く高さ以上でのご使用の場合は「フルハーネス型」を別途ご準備頂きご使用ください。

《各部の名称と部品明細》

イラストは標準タイプ F-3000



カラビナ用金具 1個



安全ベルト 1本



ゴンドラ取付用部品

六角ボルトM12×30	2本
六角ボルトM12×200	1本
六角ナットM12	3個
スプリングワッシャーM12	3個

《仕様》

タイプ	品番	アルミ本体・内寸法	本体重量
標準タイプ	F-3000	幅408×奥行435×高さ815mm	21.5kg
ワイドタイプ	F-3000W	幅508×奥行485×高さ815mm	23.7kg
ワイド深型タイプ	F-3000WH	幅508×奥行485×高さ950mm	24.3kg

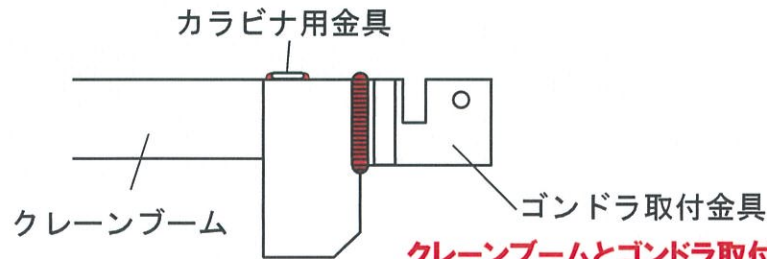
## 組立方法

1. ゴンドラ取付金具をクレーンブームの先端に溶接で取り付けてください。

**(この作業は重要ですのでサービス指定工場にて確実に全周を溶接してください。)**

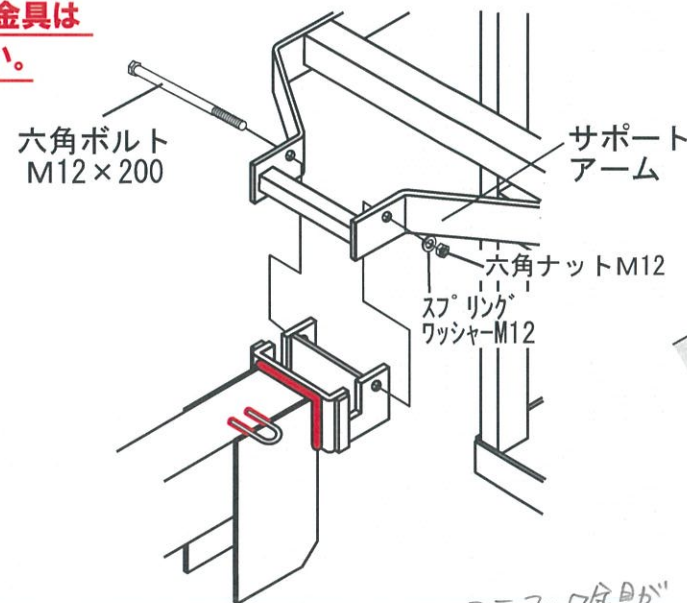
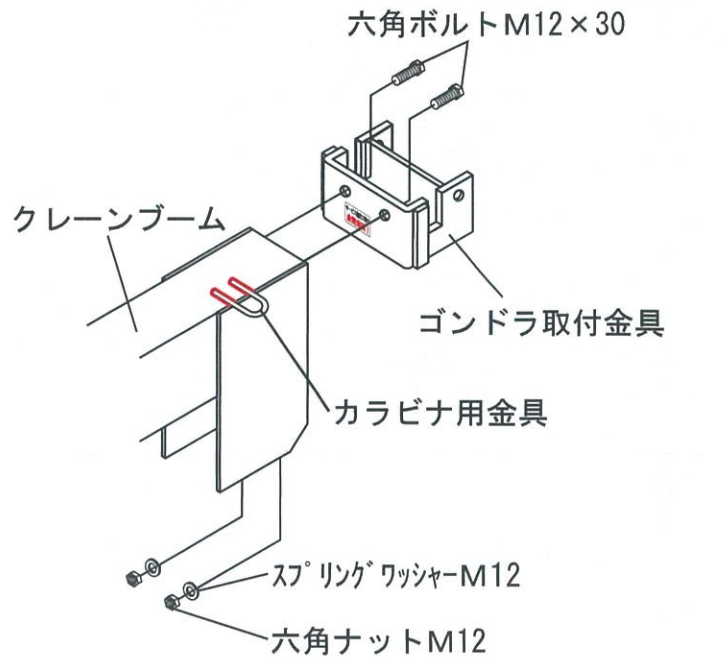
ゴンドラ取付金具の穴に合わせてクレーンの先端に穴を開けて、ボルトM12×30と六角ナットM12、スプリングワッシャーM12で止めてから**全周を溶接**してください。

※カラビナ用金具も同様にサービス指定工場にクレーンブームに溶接で取り付けてください。



**クレーンブームとゴンドラ取付金具は全周を確実に溶接してください。**

2. 溶接したゴンドラ取付金具とゴンドラのサポートアームの接続部を六角ボルトM12×200と六角ナットM12、スプリングワッシャーM12で止めてください。



### 危険

**全周溶接したゴンドラ取付金具とゴンドラのサポートアームの接続部を六角ボルトM12×200と六角ナットM12、スプリングワッシャーM12で止めてください。**

3. ユニフック金具の取付方 **※必ずサービス指定工場にて溶接してください。**

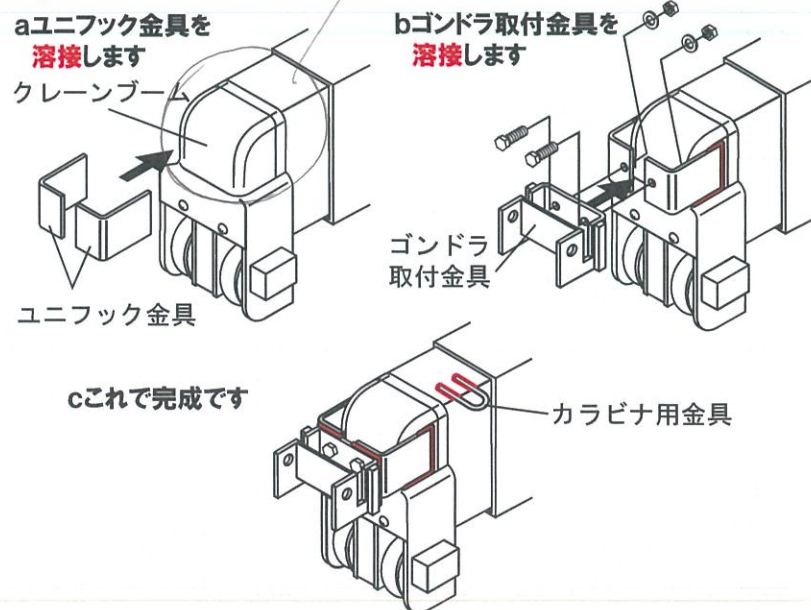
ゴンドラ取付金具を直接クレーンブームに取付けられない場合は**別売りのユニフック金具**を取付けてからゴンドラ取付金具を取付けてください。

**(溶接は全周を確実に溶接してください。)**

- 1 ユニフック金具をクレーンブームの先端に**確実に溶接**してください。

- 2 ゴンドラ取付金具の穴に合わせてクレーンの先端に穴を開けて、ボルトM12×30と六角ナットM12、スプリングワッシャーM12で止めてから**全周を確実に溶接**してください。

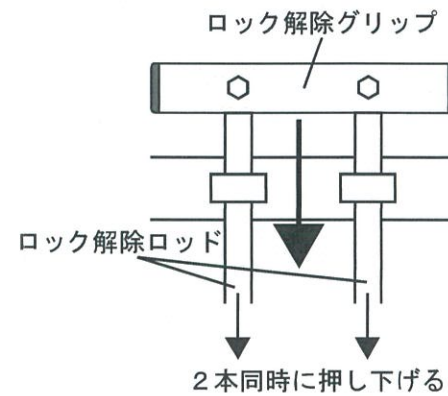
※カラビナ用金具もクレーンブームに溶接で取り付けてください。



## 操作方法

このクレーン用ゴンドラは、クレーンの操作によって生じた、ゴンドラの水平調節をフリーロックによってワンタッチで調節できる機構を持っています。

フリーロックの解除方法

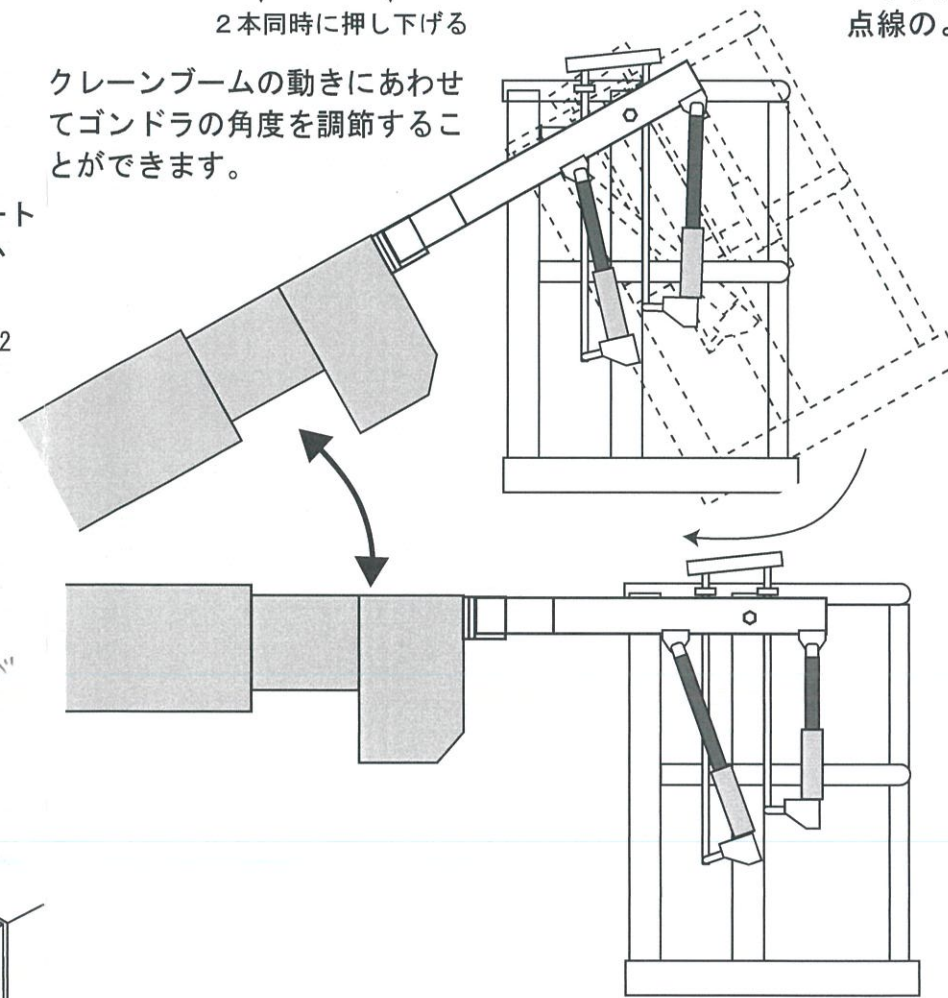


ロック解除グリップは多少傾斜して組み付けられています。ゴンドラの角度を調節する場合は、ロック解除グリップを押し、ロック解除ロッド2本が同時に下がるようにして下さい。フリーロックが作動しゴンドラの角度が変わります。

**※注意・フリーロックダンパーは、それぞれにロック機構がありますので、ロック解除ロッドが同時に下がらないとゴンドラの角度は変わりません。**

ロック解除グリップを操作しないとゴンドラは点線のように斜めになります。

クレーンブームの動きにあわせてゴンドラの角度を調節することができます。



クレーンブームが上にあがる時、同時にゴンドラのロック解除グリップを押し続けて、ゴンドラの姿勢を常に水平にしてください。

※人が乗ったゴンドラを装着したクレーンブームを操作するときは、急な動きは絶対に避けてください。

フリーロックの動きがクレーンブームの上昇、降下スピードと合わない転落等の危険があります。

※ゴンドラへの乗り降りはゴンドラ正面より行ってください。

### 危険

**ゴンドラに人が乗って作業するときは、必ず安全ベルトを装着して、安全ベルトに繋がっているカラビナをブームに溶接したカラビナ用金具に取り付けてください。転落事故防止のために必ず厳守してください。**

■製造元 株式会社 本宏製作所

Tel:0256-92-3152 Fax:0256-92-6171  
E-mail:sales.1@honko.co.jp

〒959-0296 新潟県燕市吉田法花堂1949-1 URL:http://www.honko.co.jp